



Адрес: Санкт-Петербург, Средняя ул. д.6

Телефон: 8-800-700-29-92



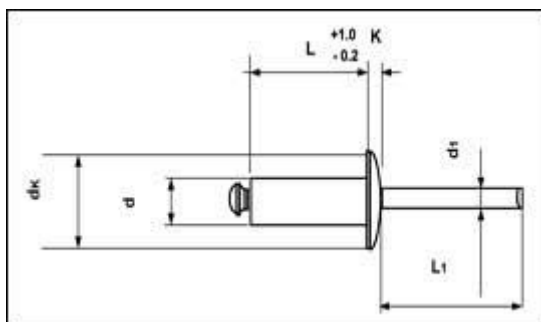
zakaz@zaklepka.ru

www.zaklepka.ru

Заклепка вытяжная лепестковая



Материал исполнения: AL (Mg5%)/ST



AL (Mg5%)/ST — Алюминий (Магний 5%)/Сталь

Тело: Алюминий (Магний 5%); Стержень: Сталь

Размер	d	dk	K	d1 (ref)	L1	Усилие на разрыв	Усилие на срез
3.2	3.2 (+0.08 -0.10)	6.0 (+0.3 -0.3)	0.8 (+0.2 -0.2)	1.80	27	700 N	765 N
4.0	4.0 (+0.08 -0.15)	8.0 (+0.3 -0.3)	1.2 (+0.3 -0.2)	2.20	27	1150 N	1260 N
4.8	4.8 (+0.08 -0.15)	9.5 (+0.3 -0.3)	1.3 (+0.3 -0.2)	2.60	27	2200 N	2400 N