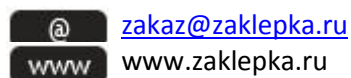




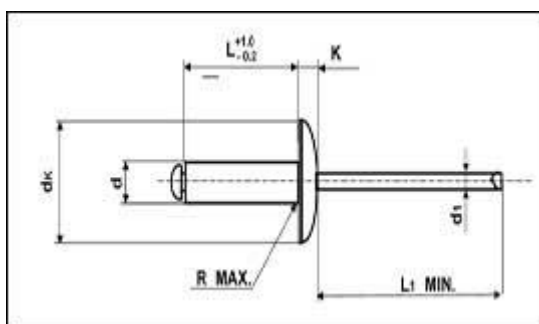
Адрес: Санкт-Петербург, Средняя ул. д.6

Телефон: 8-800-700-29-92



Вытяжная заклепка, широкий бортик

▶ Материал исполнения: AL (Mg2,5%)/ST, AL/A2, AL/AL, A2/A2, ST/ST, CO/ST, CO/A2



AL (Mg2,5%)/ST — Алюминий (Магний 2,5%)/Сталь

Тело: Алюминий (Магний 2,5%); Стержень: Сталь

Размер	d	dk	K	R	d1 (ref)	L1	Усилие на разрыв	Усилие на срез
3.2	3.2 (+0.08 -0.10)	9,5 (+0,3 -0.7)	2 (+0.2 -0.2)	0.2	1.7	27	980 N	740 N
4.0	4.0 (+0.08 -0.15)	12.0 (+0,5 -1.0)	2.5 (+0.3 -0.3)	0.3	2.10	27	1600 N	1180 N
4.8	4.8 (+0.08 -0.15)	16 (+0 -1.0)	2.5 (+0.3 -0.3)	0.3	2.70	27	2230 N	1540 N

ST/ST — Сталь/Сталь

Тело: Сталь; Стержень: Сталь

Размер	d	dk	K	R	d1	L1	Усилие	Усилие
--------	---	----	---	---	----	----	--------	--------

					(ref)		на разрыв	на срез
3.2	3.2 (+0.08 -0.10)	9,5 (+0,3 -0.7)	2 (+0.2 -0.2)	0.2	1.7	27	1285 N	1060 N
4.0	4.0 (+0.08 -0.15)	12.0 (+0,5 -1.0)	2.5 (+0.3 -0.3)	0.3	2.10	27	1990 N	1550 N
4.8	4.8 (+0.08 -0.15)	16 (+0 -1.0)	2.5 (+0.3 -0.3)	0.3	2.70	27	2920 N	2300 N