



Адрес: Санкт-Петербург, Средняя ул. д.6

Телефон: 8-800-700-29-92

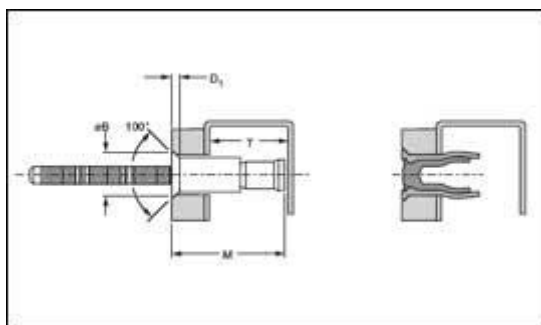


zakaz@zaklepka.ru  
www.zaklepka.ru

## Вытяжная заклепка усиленная, MONOBOLT, потайной бортик



Материал исполнения: AL (Mg5%)/AL (Mg5%), ST/ST



AL (Mg5%)/AL (Mg5 %) Алюминий (Магний 5%)/Алюминий (Магний 5%)

Тело: Алюминий (Магний 5%); Стержень: Алюминий (Магний 5%)

Размер	М	В	D1	Т	Усилие на разрыв	Усилие на срез
4.8	20.0	8.3	2.2	10.5	2.1kN	2.8kN
	26.3			13.5		
6.4	27.2	10.1	2.4	13.0	4.2kN	6.0kN

ST/ST — Сталь/Сталь

Тело: Сталь; Стержень: Сталь

Размер	М	В	D1	Т	Усилие на разрыв	Усилие на срез
4.8	20.0	8.3	2.2	10.5	5.1kN	6.4kN
	26.3			13.5		
6.4	26.4	10.1	2.4	12.2	10.4kN	11.7kN