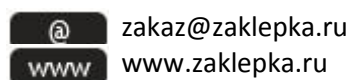




Адрес: Санкт-Петербург, Средняя ул. д.6

Телефон: 8-800-700-29-92

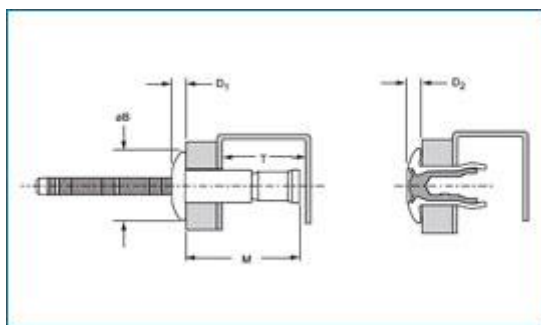


zakaz@zaklepka.ru
www.zaklepka.ru

Вытяжная заклепка усиленная, MONOBOLT , стандартный бортик



Материал исполнения: AL (Mg5%)/AL (Mg5%), ST/ST



AL (Mg5%)/AL (Mg5 %)— Алюминий (Магний 5%)/Алюминий (Магний 5%);

Тело: Алюминий (Магний 5%); Стержень: Алюминий (Магний 5%)

Размер	М	В	D1	Т	D2	Усилие на разрыв	Усилие на срез
4.8	18.4	10.1	2.1	10.5	1.9	2.2kN	3.0kN
	24.1			13.0			
6,4	24,6	13.4	2.9	13.0	2.7	4.2kN	6.0kN

ST/ST — Сталь/Сталь

Тело: Сталь; Стержень: Сталь

Размер	М	В	D1	Т	D2	Усилие на разрыв	Усилие на срез
4.8	18.2	10.1	2.1	10.5	1.9	5.1kN	6.4kN
	24.5			13.5			
6.4	23.7	13.4	2.9	12.2	2.7	10.4kN	11.7kN
	33.0			16.4			
10.0	36.2	20.3	4.1	22.3	4.0	17.5kN	26.3kN